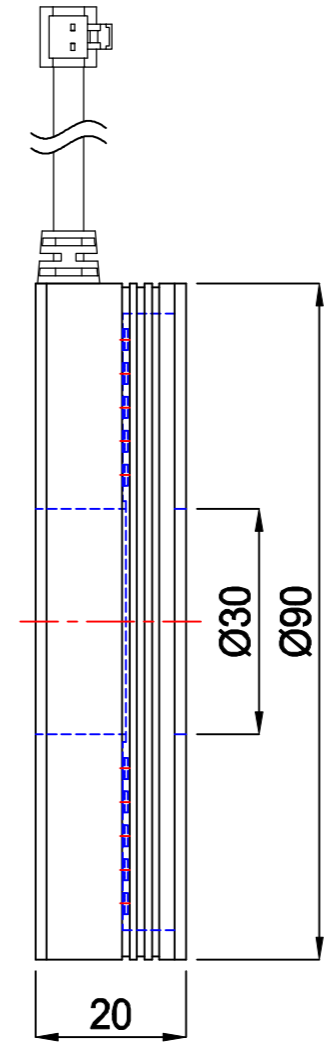
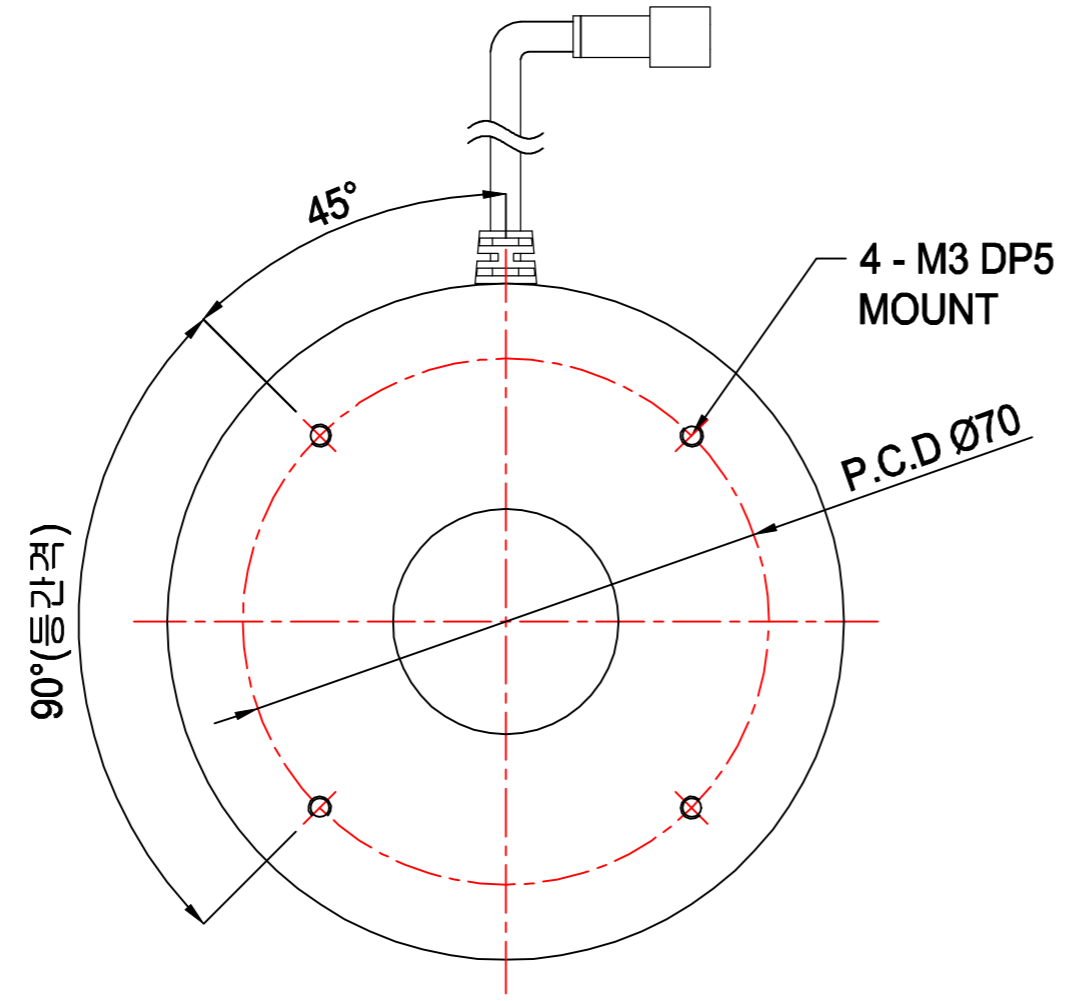
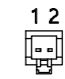
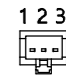


LIRF-090030



PIN MAP

 1 2 1 : + 2 : - SMR - 02V - B	 1 2 3 1 : + 2 : NC 3 : - SMR - 03V - B
---	---

* 커넥터 극성은 현장 상황에 따라 변경 될 수 있습니다.