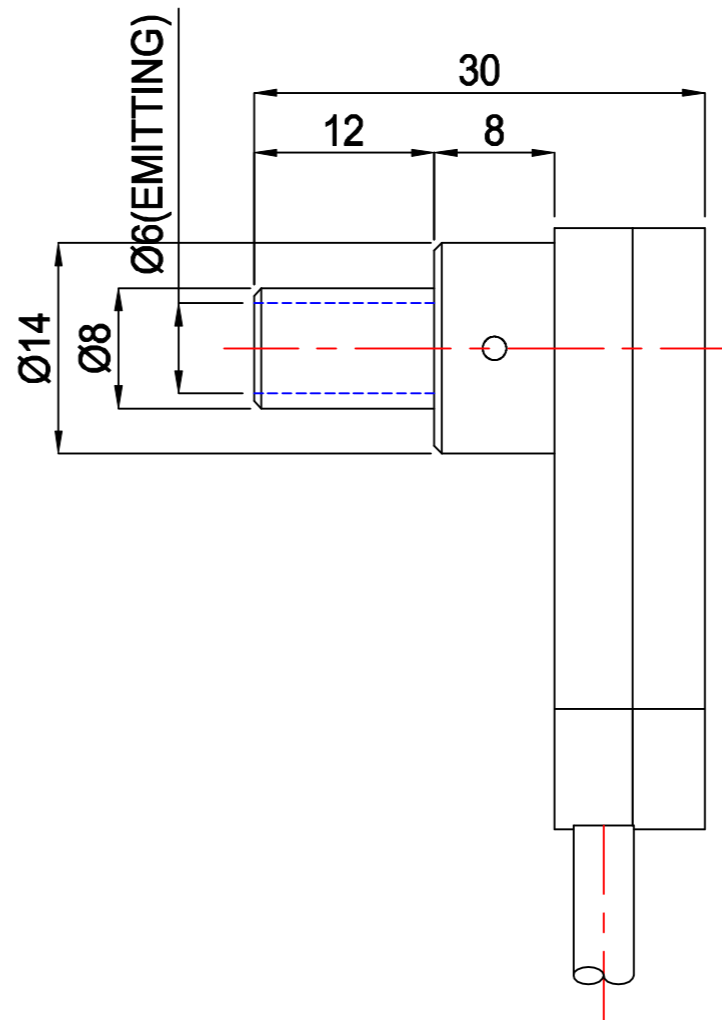
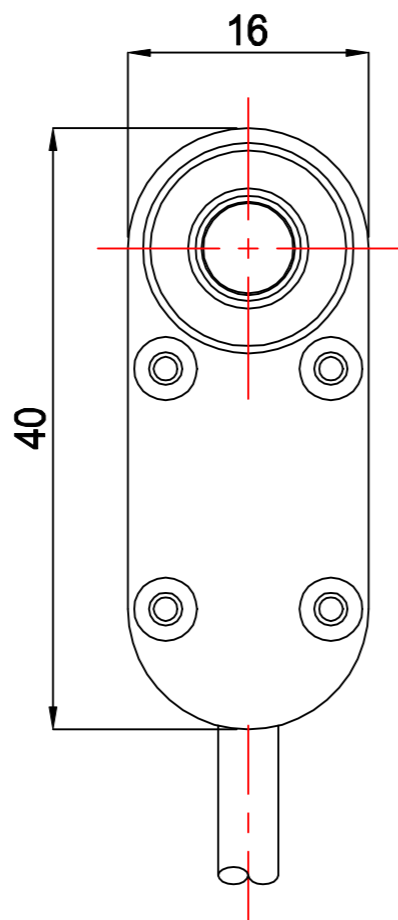
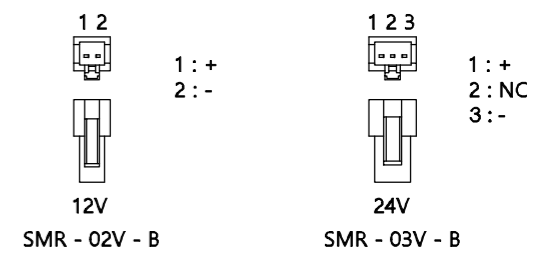


# LISP-030-W-SL



## PIN MAP



\* 커넥터 극성은 현장 상황에 따라 변경 될 수 있습니다.