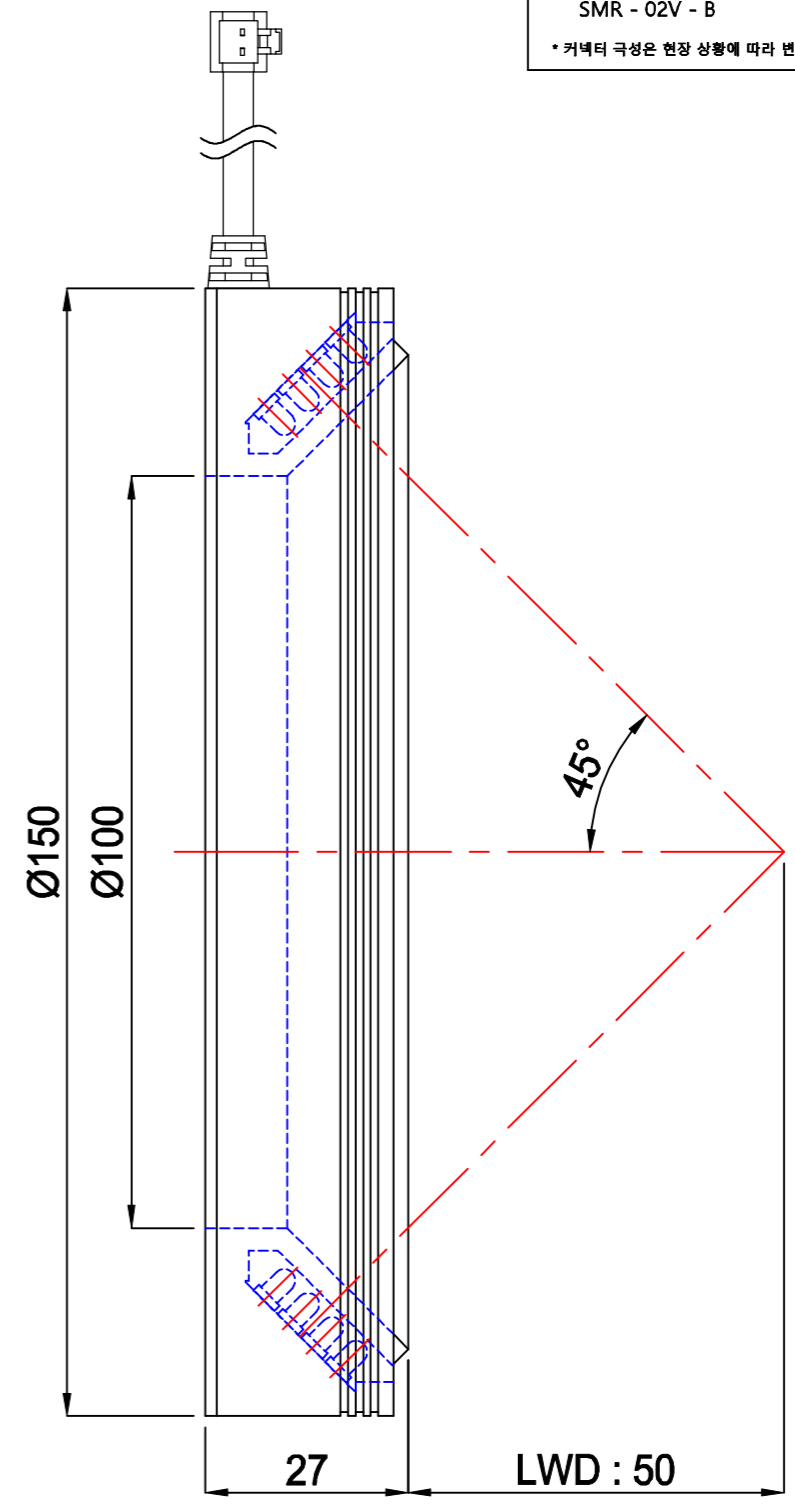
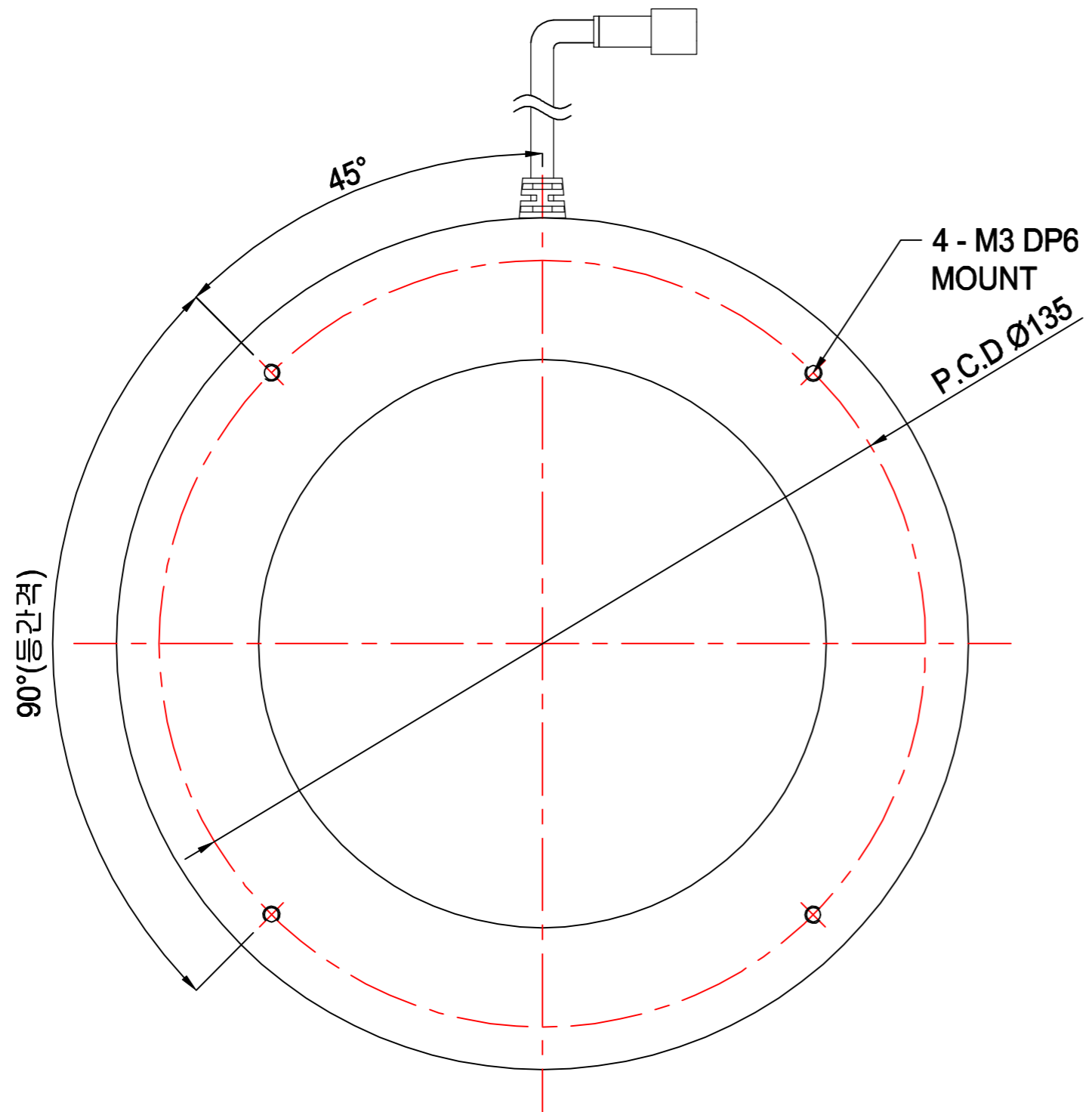


LIDLA-150100-A45



PIN MAP

 1 2 12V SMR - 02V - B	1 : + 2 : -	 1 2 3 24V SMR - 03V - B	1 : + 2 : NC 3 : -
---------------------------------	----------------	-----------------------------------	--------------------------

* 커넥터 극성은 현장 상황에 따라 변경 될 수 있습니다.